

IMPLEMENTAREA ȘI VERIFICAREA STABILITĂȚII MODULATORULUI DELTA- SIGMA CU FEEDBACK AL ERORII DE CUANTIFICARE

Ján Kapitulík, *Universitatea of
Žilina, Žilina, Slovacia*
Juraj Miček, *Universitatea of Žilina,
Žilina, Slovacia*

IMPLEMENTATION AND STABILITY VERIFICATION OF DELTA-SIGMA MODULATOR WITH QUANTIZATION ERROR FEEDBACK

Ján Kapitulík, *University of Žilina,
Žilina, Slovak Republic*
Juraj Miček, *University of Žilina,
Žilina, Slovak Republic*

ABSTRACT: Articolul se concentrează pe Modulul Delta-Sigma Modulator (DSM) cu feedback al erorii de cuantificare. Sunt prezentate schemele de implementare pentru cuantificatorul de trunchiere și rotunjire precum și lățimile egale și inegale ale DSM. Analiza stabilității modulatorului se bazează pe evaluarea legăturilor valorilor admisibile de semnal pentru care modulatorul este stabil în sensul BIBO (Intrare mărginită Ieșire mărginită). Caracterul neliniar al blocului de cuantificare este respectat.

CUVINTE-CHEIE: modulator delta-sigma, stabilitate, interval, eroare de cuantificare, rotunjire, trunchiere

1. INTRODUCERE

Implementarea modulatorului stabil Delta-Sigma Modulator (DSM) presupune o problemă nucleu în cazul realizării convertorilor DS digital-la-analog. Referindu-ne la dezvoltarea tehnologiilor digitale, este posibil să realizăm DSM prin mijloace programabile în zilele noastre. Folosind această abordare, partea de hardware a convertorului este simplificată semnificativ.

Schemele de implementare ale DSM prezentate în figurile 1 și 2 corespunde structurii modulatorului prezentat în [1]. Referindu-ne la cuantificatorul unipolar, valoarea minimă a semnalului de intrare este egală cu 0 și valoarea maximă va depinde de schema de implementare. În cazul implementării I, lățimea semnalului de

ABSTRACT: The article is focused on implementation of Delta-Sigma Modulator (DSM) with quantization error feedback. Implementation schemes for truncation and rounding quantizer as well as equal and non-equal input word widths of DSM and quantizer are presented, respectively. The analysis of modulator stability is based on evaluation of bounds of admissible input signal values for which modulator is stable in BIBO (Bounded Input Bounded Output) sense. Nonlinear character of quantization block is respected.

KEY WORDS: delta-sigma modulator, stability, range, quantization error, rounding, truncation

1. INTRODUCTION

Implementation of stable Delta-Sigma Modulator (DSM) supposes a core problem in case of design of DS-digital-to-analogue converters. Referring to development of digital technologies, it is possible to realize DSM by programmable means in present days. Using this approach, hardware part of the converter is simplified significantly. Implementation schemes of DSM presented in figures 1 and 2 corresponds to structure of the modulator presented in [1]. Referring to unipolar quantizer, minimal value of input signal is equal to 0 and maximal one will be depended on implementation scheme. In case of implementation I, the width of input word (signal) x is n bits and is equal to width of input word (signal) s of quantizer Q . Then, maximal value of input signal is possible to calculate using relation:

intrare x este în biti și este egală cu lățimea semnalului de intrare s al cuantificatorului Q . Apoi valoarea maximă a semnalului de intrare este posibil să fie calculată folosind relația:

$$UB_x = 2^n (1 - 2^{-m}) \quad (1)$$

unde: n -reprezintă lățimea semnalului de intrare x , m -reprezintă lățimea semnalului la ieșire y .

Este necesar să se observe că intervalul circuitului de cuantificare este $DR_{IN} = UB_x - LB_x$ și numărul nivelurilor de cuantificare $L=2^m$. În cazul celui de-al 2-lea nivel de cuantificare, $m=1$, intervalul teoretic posibil al semnalului la intrare teoretic $x(i)$ va fi între 0 și 2^{n-1} . Îmbunătățirea sa poate fi realizată prin creșterea L .

Implementarea II este potrivită pentru circuitele de cuantificare cu un număr mic de niveluri de cuantificare. Lățimea intrării s a cuantificatorului Q este mai mare cu 1 bit decât lățimea intrărilor x , \hat{e} of DSM. Marginea superioară a intervalului UB_x este posibilă pentru calcul folosind relația:

$$UB_x = 2^{n+1} (1 - 2^{-m}) \quad (2)$$

unde: n -reprezintă lățimea semnalului x , m -reprezintă lățimea semnalului la ieșire y .

În cazul cuantificării de nivelul al 2-lea, $m=1$, intervalul teoretic posibil a semnalului la intrare $x(i)$ va fi de la 0 la 2^n . Este clar că din cauza lățimii limitate la intrare, este posibil să se folosească numai intervalul de valori de la 0 la 2^n-1 .

$$UB_x = 2^n (1 - 2^{-m}) \quad (1)$$

where: n -represents word width of input signal x , m -represents word width of output signal y .

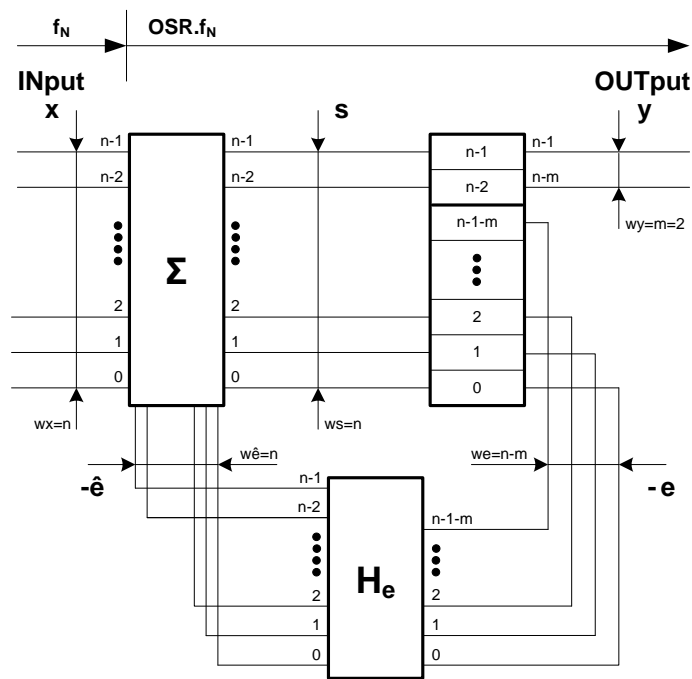
It is necessary to notice that range of quantization circuit is $DR_{IN} = UB_x - LB_x$ and number of quantization levels $L=2^m$. In case of 2-level quantization, $m=1$, theoretically possible range of input signal $x(i)$ will be from 0 to 2^{n-1} . Improving of it could be realized by increasing of L .

Implementation II is suitable for quantization circuits with small number of quantization levels. The width of input word s of quantizer Q is bigger by 1 bit than width of input words x , \hat{e} of DSM. Upper bound of range UB_x is possible to calculate using relation:

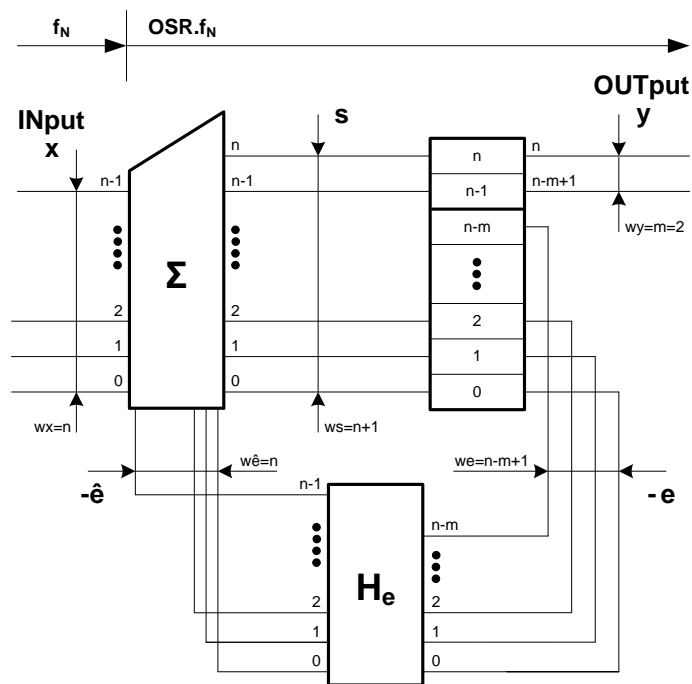
$$UB_x = 2^{n+1} (1 - 2^{-m}) \quad (2)$$

where: n -represents word width of input signal x , m -represents word width of output signal y .

In case of 2-level quantization, $m=1$, theoretically possible range of input signal $x(i)$ will be from 0 to 2^n . It is clear that from the reason of limited width of input word, it is possible to use only range of values from 0 to 2^n-1 . Referring to programmable realization of DSM, it is proper n^{th} bit of word s to be represented by carry bit.



a) Implementation I - n-bit internal bus ($ws = n$)



b) Implementation II - (n+1)-bit internal bus ($ws = n+1$)

LEGEND: w_x - word width of input signal x w_e - word width of quantization error e f_N - Nyquist frequency
 w_s - word width of signal s $w_{\hat{e}}$ - word width of predicted quantization error \hat{e} **OSR** - oversampling ratio
 w_y - word width of output signal y H_e - a prediction FIR filter

Figura 1. Schemele de implementare ale cuantificatorului de trunchiere cu feedback al erorii (modulator)

Figure 1. Implementation schemes of truncation quantizer with error feedback (modulator)

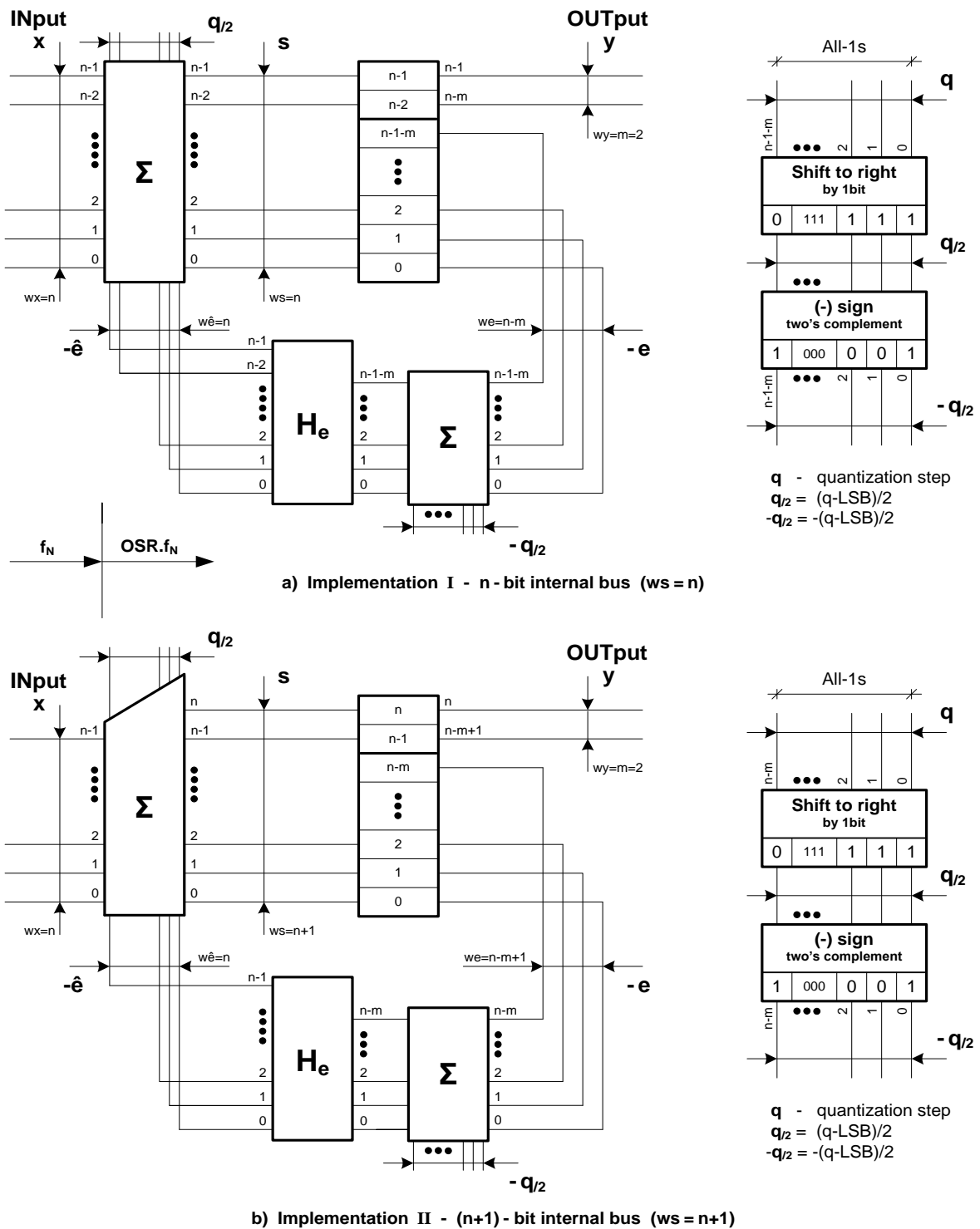


Figura 2. Schemele de implementare ale cuantificatorului de rotunjire cu feedback al erorii (modulator)

Figure 2. Implementation schemes of rounding quantizer with error feedback (modulator)

2. VERIFICAREA STABILITĂȚII DSM

Verificarea stabilității DSM se bazează pe evaluarea marginii inferioare și superioare a valorilor de semnal admisibile la intrare ale modulatorului păstrându-l stabil. Fie N ordinul modulatorului și $L=2^m$ numărul de niveluri de cuantificare unde m reprezintă numărul de biți ai semnalului la ieșirea y al cuantificatorului. Funcția de transfer a zgomotului de cuantificare se așteaptă a fi de forma: $NTF(z) = (1 - z^{-1})^N$, în cazul unei structuri a modulatorului în [1]. Apoi, funcția de transfer în feedback este de forma: $H_e(z) = 1 - (1 - z^{-1})^N$. Este posibil să se demonstreze, pentru $H_e(z)$, valabilitatea relației următoare:

$$\sum_{k=0}^N |a_k| = 2^N - 1 \quad (3)$$

Respectând relația (3), este posibil să se stabilească legăturile x_{UB} și x_{LB} ale valorilor semnalului admisibil la intrare $x(i)$ pentru circuitul de cuantificare stabilă, vezi tabelul 1, [1].

2. VERIFICATION OF DSM STABILITY

Verification of DSM stability is based on evaluation of lower and upper bound of admissible input signal values of the modulator keeping it stable. Let N is order of the modulator and $L=2^m$ is number of quantization levels where m represents number of bits of output word y of the quantizer. Transfer function of quantization noise is expected in form: $NTF(z) = (1 - z^{-1})^N$, in case of modulator structure in [1]. Then, transfer function in feedback is in form: $H_e(z) = 1 - (1 - z^{-1})^N$. It is possible to prove, for defined $H_e(z)$, validity of next relation:

$$\sum_{k=0}^N |a_k| = 2^N - 1 \quad (3)$$

Respecting relation (3), it is possible to determine bounds x_{UB} and x_{LB} of admissible input signal $x(i)$ values for stable quantization circuit, see table 1, [1].

Tabelul 1. Condiții satisfăcătoare ale stabilității modulatorului

Cuantificator de trunchiere Q	Cuantificator de rotunjire Q
$x_{LB} \leq x \leq x_{UB}$	$x_{LB} \leq x \leq x_{UB}$
$x_{LB} \leq x \leq x_{UB}$	$x_{LB} \leq x \leq x_{UB}$
$D \cdot R \cdot \left(\frac{2^N - 1}{2^N} \right)$	$D \cdot R \cdot \left(\frac{2^N - 1}{2^N} \right)$

Table 1. Satisfactory conditions of modulator stability

Truncation quantizer Q	Rounding quantizer Q
$x_{UB} = UB_x - \frac{2^N - 2}{2^m - 1}(UB_x - LB_x)$	$x_{UB} = UB_x - \frac{2^N - 2}{2^{m+1} - 2}(UB_x - LB_x)$
$x_{LB} = LB_x + \frac{2^N - 2}{2^m - 1}(UB_x - LB_x)$	$x_{LB} = LB_x + \frac{2^N - 2}{2^{m+1} - 2}(UB_x - LB_x)$
$DR_x = DR_{IN} \left(1 - \frac{2^{N+1} - 4}{2^m - 1} \right)$	$DR_x = DR_{IN} \left(1 - \frac{2^{N+1} - 4}{2^{m+1} - 2} \right)$

$DR_x = x_{UB} - x_{LB}$ este intervalul semnalului la intrare care menține circuitul stabil. $DR_{IN} = UB_x - LB_x$ este intervalul circuitului de cuantificare.

Verificarea stabilității modulatorului cu cuantificator de trunchiere, figura 1

Semnalul DSM la intrare este sub forma unui cuvând de 8 biți, adică $w_x = n = 8$ biți. Cuantificatorul Q permite cuantificarea variabilei la intrare $s(k)$ la patru niveluri, adică lățimea semnalului la ieșire y este $w_y = m = 2$ biți. Legătura inferioară a semnalului la ieșire al modulatorului pentru cuantificatorul unipolar este $LB_x = 0$. Legătura superioară admisibilă depinde de semnalul la intrare al cuantificatorului s , adică $UB_x = 2^n(1 - 2^{-m}) = 192$ pentru implementarea I, $UB_x = 2^{n+1}(1 - 2^{-m}) = 384$ pentru implementarea II. Caracteristicile de transfer ale cunaticatorului de trunchiere de nivelul al 4-lea sunt prezentate în figura 3.

Folosind relațiile din tabelul 1, este posibil să definim legătura inferioară și superioară a valorilor semnalului admisibil la intrare $x(i)$ pentru ordinul arbitrar N al funcției de transfer $H_c(z) = 1 - (1 - z^{-1})^N$ in feedback. DR_x definește intervalul semnalului la intrare pentru care modulatorul este stabil. Tabelul 2 rezumă rezultatele analizei stabilității DSM.

$DR_x = x_{UB} - x_{LB}$ is range of input signal keeping circuit stable. $DR_{IN} = UB_x - LB_x$ is range of quantization circuit.

Verification of the modulator stability with truncating quantizer, figure 1

Input signal of DSM is in form of 8-bit word, i.e. $w_x = n = 8$ bits. Quantizer Q allows quantization of input variable $s(k)$ to four levels, i.e. width of output word y is $w_y = m = 2$ bits. The lower bound of input signal of the modulator for unipolar quantizer is $LB_x = 0$. Admissible upper bound of input signal is depended on word width of quantizer input signal s , i.e. $UB_x = 2^n(1 - 2^{-m}) = 192$ for implementation I, $UB_x = 2^{n+1}(1 - 2^{-m}) = 384$ for implementation II. Transfer characteristics of 4-level truncation quantizer are presented in figure 3.

Using relations in table 1, it is possible to define lower and upper bound of admissible input signal values $x(i)$ for arbitrary order N of transfer function $H_c(z) = 1 - (1 - z^{-1})^N$ in feedback. DR_x defines range of input signal for which the modulator is stable. Table 2 summarizes results of DSM stability analysis.

Tabelul 2. Intervalul admisibil al semnalului la intrare x pentru diverse ordine N ale modulatorului

N	x _{LB}	x _{UB}	DR _x	N	x _{LB}	x _{UB}	DR _x
1	0	192	192	1	0	384	384
2	128	64	-64	2	256	128	-128

a) Implementarea I

b) Implementarea II

Table 2. Admissible range of input signal x for different orders N of the modulator

N	x _{LB}	x _{UB}	DR _x	N	x _{LB}	x _{UB}	DR _x
1	0	192	192	1	0	384	384
2	128	64	-64	2	256	128	-128

a) Implementation I

b) Implementation II

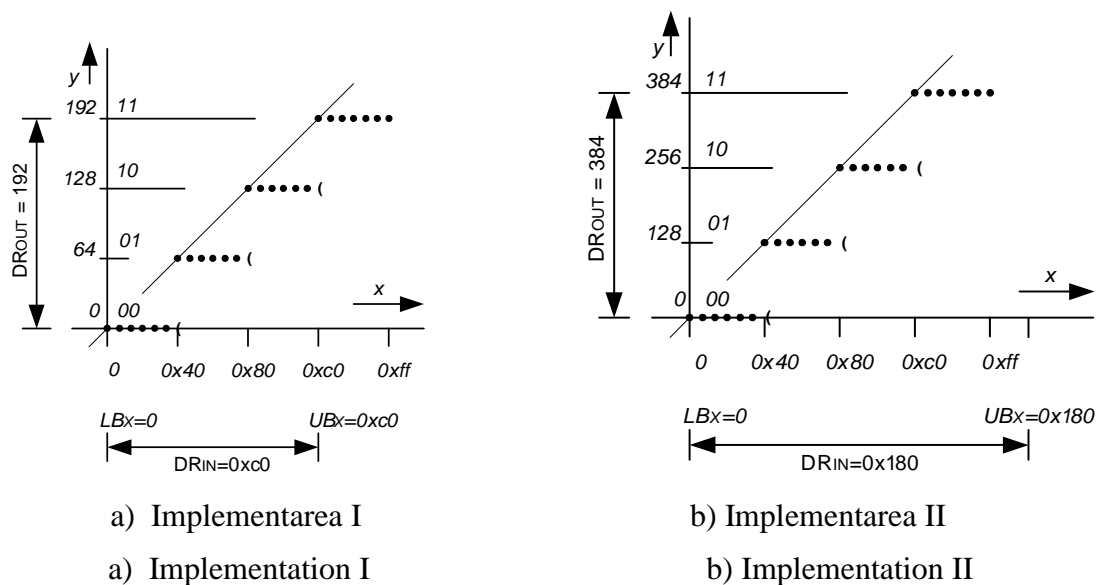


Figura 3. Caracteristicile de transfer ale cuantificării de nivelului al 4-lea cu trunchiere
Figure 3. Transfer characteristics of 4-level quantizer with truncation

Referitor la valorile din tabelul 2, este posibil să afirmăm:

- [1] Circuitul de cuantificare este posibil de realizat numai folosind DSM de prim ordin,
- [2] implementarea I: intervalul valorilor de semnal la intrare DR_x limitează intervalul semnalului x dat de lățimea de 8 biți a lui $x_i \in \langle 0,255 \rangle$,
- [3] implementarea II: intervalul valorilor admisibile de semnal la intrare DR_x nu limitează intervalul semnalului x dat de

Referring to values in the table 2, it is possible to state:

- quantization circuit is possible to realize only by using DSM of the first order,
- implementation I: range of admissible input signal values DR_x limits the range of signal x given by 8-bit width of word $x_i \in \langle 0,255 \rangle$,
- implementation II: range of admissible input signal values DR_x does not limit the range of signal x given by 8-bit width of word $x_i \in \langle 0,255 \rangle$,

lățimea de 8 biți a lui $x_i \in \langle 0, 25 \rangle$,
 [4] nu este posibil să se asigure stabilitatea
 modulatorilor pentru $N > 1$.

**Verificarea stabilității modulatorului cu
 cuantificator de rotunjire, figura 2**

Semnalul la intrare al DSM este de forma
 unui cuvânt cu 8 biți, adică $w_x = n = 8$ biți.
 Cuantificatorul Q permite cuantificarea
 variabilei la intrare $s(k)$ la patru niveluri, i.e.
 lățimea cuvântului y la ieșire este $w_y = m = 2$
 biți. Legătura inferioară a semnalului la
 intrare al modulatorului pentru
 cuantificatorul unipolar este lower $LB_x = 0$.
 Legătura superioară admisibilă a semnalului
 la intrare depinde de lățimea semnalului s al
 cuantificatorului la intrare, adică $UB_x = 2^n(1 - 2^{-m}) = 192$ pentru
 implementarea I, $UB_x = 2^{n+1}(1 - 2^{-m}) = 384$ pentru
 implementarea II. Caracteristicile de transfer ale
 cuantificatorului de rotunjire de nivel 4 sunt
 prezentate în 4.

Folosind relațiile din tabelul 1, este posibil
 să definim legătura inferioară și superioară a
 valorilor de semnal la intrare $x(i)$ pentru
 ordinul arbitrar N al funcției de transfer
 $H_c(z) = 1 - (1 - z^{-1})^N$ in feedback. DR_x definește
 intervalul de semnal la intrare pentru care
 modulatorul este stabil. Tabelul 3 rezumă
 rezultatele analizei stabilității DSM.

- it is not possible to ensure stability of
 the modulators for $N > 1$.

**Verification of the modulator stability
 with rounding quantizer, figure 2**

Input signal of DSM is in form of 8-bit
 word, i.e. $w_x = n = 8$ bits. Quantizer Q allows
 quantization of input variable $s(k)$ to four
 levels, i.e. width of output word y is $w_y = m = 2$
 bits. The lower bound of input signal of
 the modulator for unipolar quantizer is
 $LB_x = 0$. Admissible upper bound of input
 signal is depended on word width of
 quantizer input signal s, i.e. $UB_x = 2^n(1 - 2^{-m}) = 192$ for
 implementation I, $UB_x = 2^{n+1}(1 - 2^{-m}) = 384$ for
 implementation II. Transfer
 characteristics of 4-level rounding quantizer
 are presented in figure 4.

Using relations in table 1, it is possible to
 define lower and upper bound of admissible
 input signal values $x(i)$ for arbitrary order N
 of transfer function $H_c(z) = 1 - (1 - z^{-1})^N$ in
 feedback. DR_x defines range of input signal
 for which the modulator is stable. Table 3
 summarizes results of DSM stability
 analysis.

Tabelul 3. Intervalul admisibil de semnal la intrare x pentru ordine N diferite ale
 modulatorului

N	x_{LB}	x_{UB}	DR_x	N	x_{LB}	x_{UB}	DR_x
1	0	192	192	1	0	384	384
2	64	128	64	2	128	256	128
3	192	0	-192	3	384	0	-384

a) Implementarea I

b) Implementarea II

Table 3. Admissible range of input signal x for different orders N of the modulator

N	x_{LB}	x_{UB}	DR_x	N	x_{LB}	x_{UB}	DR_x
1	0	192	192	1	0	384	384
2	64	128	64	2	128	256	128
3	192	0	-192	3	384	0	-384

a) Implementation I

b) Implementation II

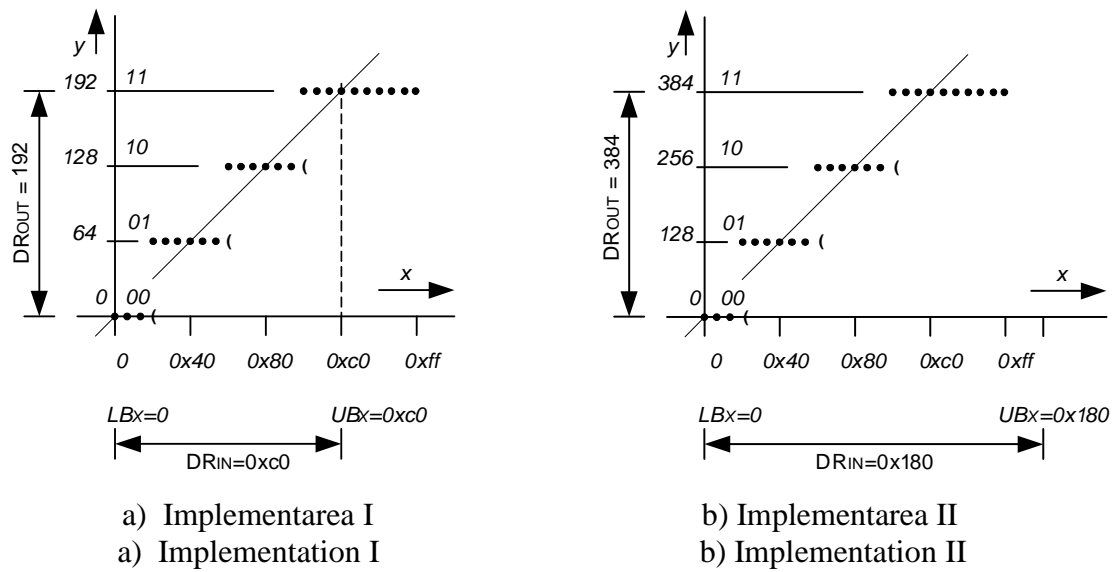


Figura 4. Caracteristicile de transfer ale cuantificatorului de nivel 4 cu rotunjire
Figure 4. Transfer characteristics of 4-level quantizer with rounding

Referindu-ne la tabelul 3, este posibil să afirmăm:

- [1] Circuitul de cuantificare este posibil de realizat numai folosind DSM de ordinul 1 sau 2,
- [2] implementarea I: intervalul valorilor de semnal la intrare DR_x limitează intervalul semnalului x dat de lățimea de 8 biți a lui $x_i \in \langle 0,255 \rangle$,
- [3] implementation II: intervalul valorilor admisibile de semnal la intrare DR_x nu limitează intervalul semnalului x dat de lățimea de 8 biți a lui $x_i \in \langle 0,255 \rangle$ pentru $N=1$ și limitează intervalul semnalului x dat de lățimea de 8 biți a lui $x_i \in \langle 0,255 \rangle$ pentru $N=2$,
- [4] nu este posibil să se asigure stabilitatea modulatorilor pentru $N > 2$.

3. CONCLUZII

Referindu-ne la verificarea menționată mai sus a stabilității DSM, este posibil să concluzionăm că intervalul valorilor de

Referring to values in the table 3, it is possible to state:

- quantization circuit is possible to realize only by using DSM of 1st or 2nd order,
- implementation I: range of admissible input signal values DR_x limits the range of signal x given by 8-bit width of word $x_i \in \langle 0,255 \rangle$,
- implementation II: range of admissible input signal values DR_x does not limit range of signal x given by 8-bit width of word $x_i \in \langle 0,255 \rangle$ for $N=1$ and limits the range of signal x given by 8-bit width of word $x_i \in \langle 0,255 \rangle$ for $N=2$,
- it is not possible to ensure stability of the modulators for $N > 2$.

3. CONCLUSION

Referring to above mentioned verification of DSM stability, it is possible to conclude that range of input signal values under which is higher order modulator stable is wider for quantizer with rounding of quantization

semnal la intrare sub care modulatorul de ordin superior este mai larg pentru cuantificator pentru rotunjirea erorii de cuantificare. Pe de altă parte, implementarea modulatorului este mai complicată. În cazul cuantificării cu rotunjire, calcularea valorii $s(i)$ necesită respectarea semnului erorii $e(i)$. Problematika stabilității modulatorului DS de ordin superior duce la verificarea stabilității sistemelor dinamice neliniare. Este imposibil să se ajungă la rezultate satisfăcătoare prin liniarizarea dependenței erorii de cuantificare asupra valorilor semnalului la intrare, $e=T(s)$, în special în cazul unui număr mic de niveluri de cuantificare. Metoda propusă de verificare a stabilității respectă dependența neliniară a erorii $e(i)$ asupra semnalului s la intrare.

BIBLIOGRAFIE

- [1] J. Micek, J. Kapitulik: Analiza legăturilor semnalului la intrare ale modulatorului analysis delta-sigma cu feedback al erorii de cuantificare, Analele Universității „Constantin Brancusi” din Targu Jiu, 2011
- [2] J. G. Proakis, Dimitris G. Manolakis: Prelucrarea semnalului digital: principii, algoritmi și aplicații, ediția a 4-a, ISBN 0-13-187374-1, 2007 Macmillan Publishing Company

error than truncation one. On other hand, modulator implementation is more complicated. In case of quantization with rounding, calculation of $s(i)$ value requires to respect sign of error $e(i)$. Problematic of stability of higher orders DS-modulator leads to verification of stability of nonlinear dynamic systems. It is impossible to reach satisfactory results by linearization of dependency of quantization error on input signal values, $e=T(s)$, especially in case of small number of quantization levels. Proposed method of verification of DSM stability respects nonlinear dependency of error $e(i)$ on input signal s .

REFERENCES

- [1] J. Micek, J. Kapitulik: The analysis of input signal bounds of delta-sigma modulator with quantization error feedback, Annals of the „Constantin Brancusi” University of Targu Jiu, 2011
- [2] J. G. Proakis, Dimitris G. Manolakis: Digital Signal Processing: principles, algorithms and applications, 4nd ed., ISBN 0-13-187374-1, 2007 Macmillan Publishing Company